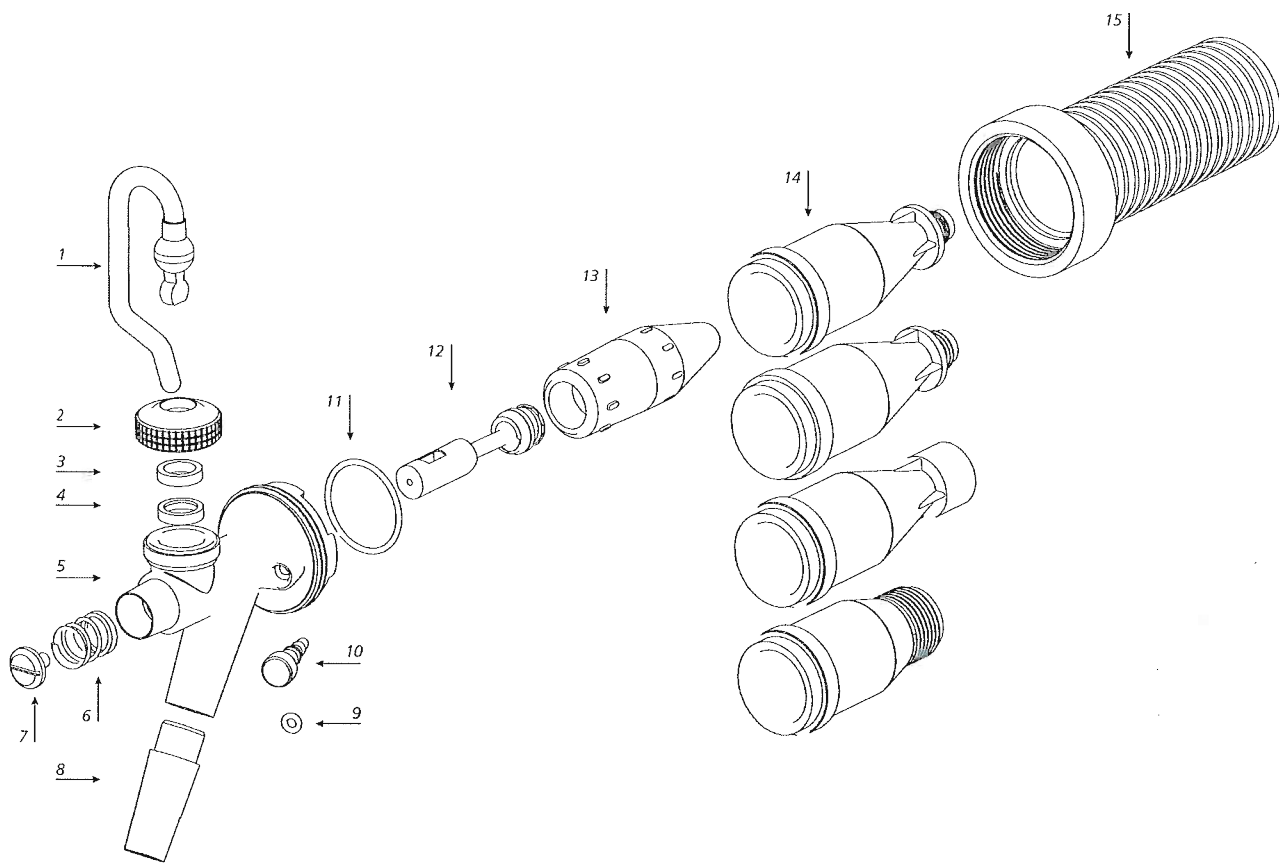


TECHNISCHE ZEICHNUNG GETRÄNKEPISTOLE
 TECHNICAL DRAWING SQUEEZE VALVE



Bitte nur Originalteile verwenden!
 please use only original parts!

Position	Artikelnr. part no.	Beschreibung	description
1	16 10-2091-80	Handhebel VA	trigger st. steel
2	10 10-2016-80	Ventilhebelmutter St. Chrom	knob lever bonnet standard chrome
3	06 10-2015-90	Druckdichtung schwarz	friction washer black
4	06 10-2014-10	Kugelsitzring Ventilhebel weiß	ball washer white
5	06 10-2004-90	Hahnkörper St. Tülle schwarz	valve body standard nozzle black
6	02 10-2011-00	Schließfeder Zapfhahn	tension spring
7	16 10-2010-80	Schließfederschraube VA	screw for tension spring st. steel
8	05 10-2008-80	Tülle 10mm Chrom	nozzle 10mm chrome
9	04 10-2037-90	O-Ring Justierschraube St. 2,9x1,78mm schwarz	o-ring adjusting screw standard 2,9x1,78mm black
10	16 10-2045-80	Justierschraube Bierhahn St. VA	adjusting screw beertap standard st. steel
11	04 10-2038-90	O-Ring Hahnkörper 26,7x1,78mm schwarz	o-ring valve head 26,7x1,78mm black
12	06 10-2045-70	Ventilstößel St. kpl grau alte Art	shaft & seat standard complete grey old style
1-12	50 10-2059-90	Zapfhahnkopf St. Justierschraube Bier	valve head standard beer screw
13	06 10-2041-10	Kompensator St. weiß	compensator standard white
14	06 10-2040-00	Kompensatorhülse G $\frac{5}{8}$ "	shank G $\frac{5}{8}$ "
	06 11-2040-00	Kompensatorhülse $\frac{1}{2}$ " Außengewinde	shank $\frac{1}{2}$ " outside thread
	06 11-2041-00	Kompensatorhülse $\frac{1}{2}$ " Innengewinde	shank $\frac{1}{2}$ " inside thread
	06 17-2040-00	Kompensatorhülse $\frac{7}{16}$ " Außengewinde	shank $\frac{7}{16}$ " outside thread
15	06 10-2092-90	Griffhülse schwarz	grip handle black