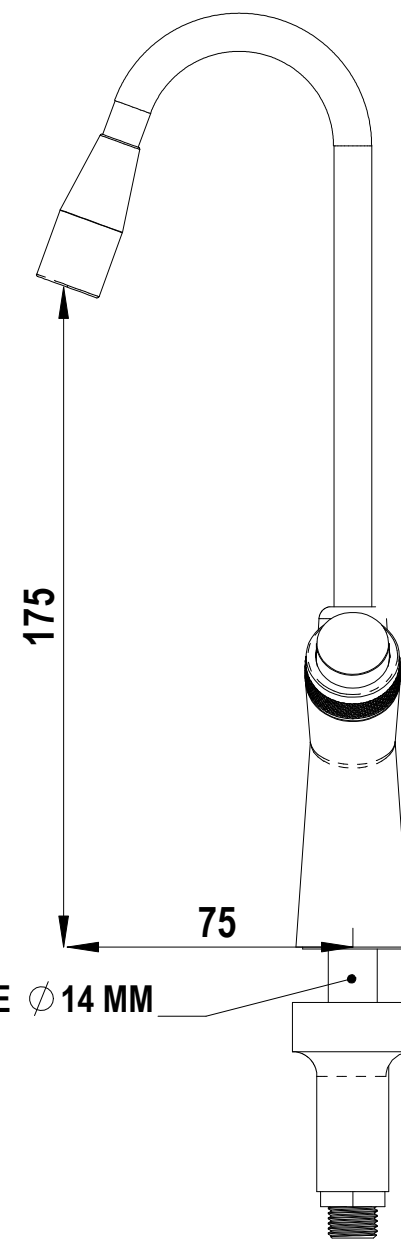


Pulsante  
Push-button

Regolazione getto  
Jet adjustment

FORO DI INSTALLAZIONE  $\phi 14$  MM  
TAP HOLE  $\phi 14$  MM



DISEGNATORE  
Gioira M.

DATA STAMPA  
08/05/2024

FORMATO  
FOGLIO  
A3

SCALA  
1:2

DESCRIZIONE

**Rubinetto a colonna a pulsante 1/4"M con aeratore - gambo ottone**  
SCHEDA TECNICA - TECHNICAL DRAWING

Questo disegno è di proprietà della GM Rubinetterie srl, che a norma di legge si riserva tutti i diritti

PESO Kg  
0.54

PRODOTTO FINITO  
2402.A.14M

FOGLIO 2 DI 5